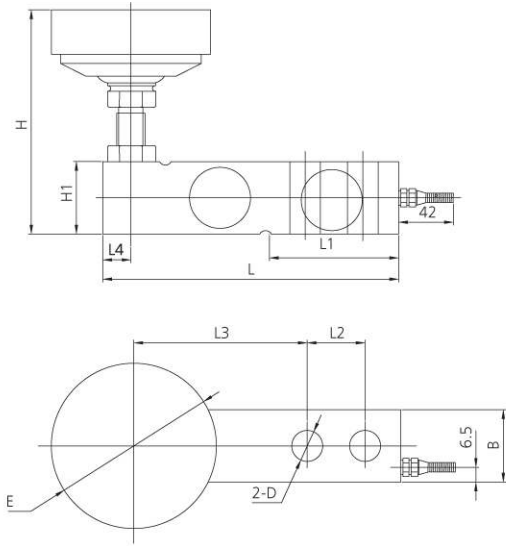


# SQB/-A/-S/-SS Botton Components/Weighing Module

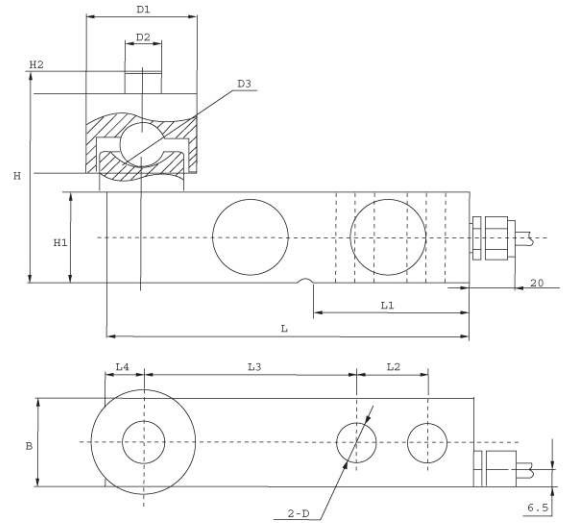


0.5~10t 活动压头结构

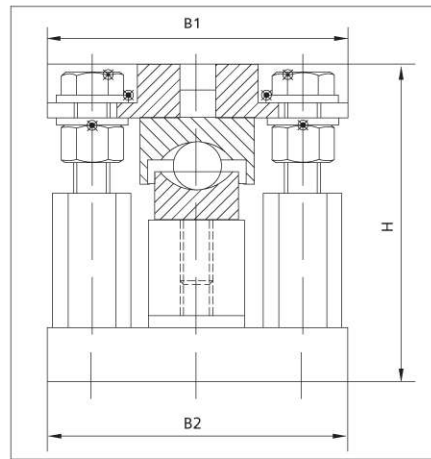
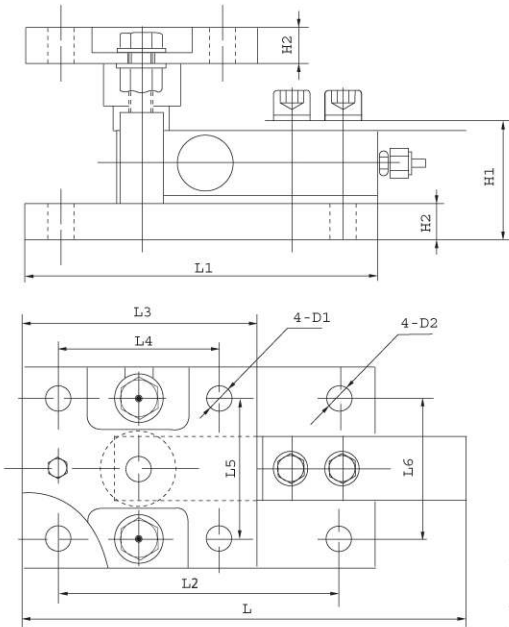
额定载荷(t) Rated Load	L	L1	L2	L3	L4	B	H	H1	D	E
0.5~2.5	130	53.5	25.4	76.2	12.7	31.8	85-90	31.8	φ13	φ62
3,5	171.5	72.5	38.1	95.3	19	38.1	104-114	38.1	φ20	φ62
7.5~10	225.5	102	50.8	124	25.3	50.8	132-144	50.8	φ27	φ80

额定载荷(t) Rated Load	L	L1	L2	L3	L4	B	H	H1	H2	D	D1	D2	D3
0.5~2.5	130	53.5	25.4	76.2	12.7	31.8	78.8	31.8	12	φ13	φ38	φ12	5φ16
3,5	171.5	72.5	38.1	95.3	19	38.1	94.1	38.1	10	φ20	φ50	φ16	5φ20
7.5~10	225.5	102	50.8	124	25.3	50.8	130	50.8	107	φ27	φ64	φ20	5φ32

0.5~10t 钢球压头结构

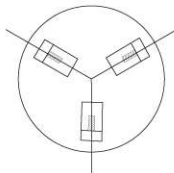


SQB-S 1~5t 称重模块

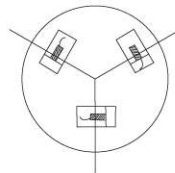


额定载荷(t) Rated Load	H	H1	H2	B1	B2	D1	D2	L	L1	L2	L3	L4	L5	L6
1,1.5,2,2.5	106	58	18	100	100	φ13	φ13	210	175	140	116	80	70	70
3,5	135	73	23	160	160	φ17	φ17	270	235	220	150	100	90	90

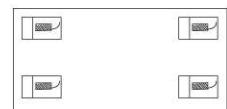
SQB-S 称重模块安装方式



径向安装 Radial Install



切向安装 Cutting Install



矩形安装 Rectangle Install