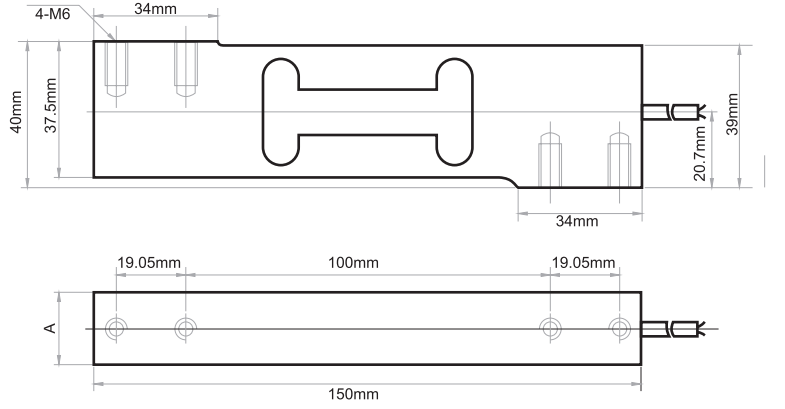


AMI Yük Hücresi



Nominal Yük	6,8,15,30,50,100,150,200 kg
Hassasiyet	1.8 ± 0.002 mV/V
Toplam Hata	$\pm 0.03\%$ F.S
Tekrarlama Hatası (30 dakika)	$\pm 0.03\%$ F.S
Sıfır Dengesi	$\pm 1\%$ F.S
Sıcaklık Katsayısı	$\pm 0.02\%$ F.S/10°C
Sıcaklık Sapması	$\pm 0.02\%$ F.S/10°C
Giriş Direnci	$400 \pm 10\Omega$
Çıkış Direnci	$352 \pm 2\Omega$
Yalıtım Direnci	$\geq 5000M\Omega$

Çalışma Sıcaklığı	-30~+70°C
Güvenli Yükleme Sınırı	150%F.S
Aşırı Yükleme Sınırı	200%F.S
Tavsiye Edilen Besleme Gerilimi	10~12V DC
En Yüksek Besleme Gerilimi	15V DC
Koruma Sınıfı	IP67
Yapı Malzemesi	Alüminyum
Kablo Uzunluğu:	1m
Kablo Dış Çapı:	$\varnothing 5$ mm